

**SNRG**  
Block™ System



## À propos d'AnalytiChem

AnalytiChem produit un vaste portefeuille de matériaux de référence spécialisés, de milieux de culture, de consommables de laboratoire et d'équipements de préparation d'échantillons. Nous mettons tout en œuvre pour fournir à nos clients des solutions adaptées qui leur permettent de réaliser leurs ambitions et d'obtenir les meilleurs niveaux de qualité exigés sur leur marché.

Formé en 2021 par l'association de plusieurs leaders du secteur, notre groupe s'appuie sur l'expertise de chacune de ses sociétés pour fournir une proposition de valeur intégrée à nos clients, qui évoluent dans les secteurs de la science des matériaux, de l'environnement, du pétrole, de la santé animale et de l'industrie chimique.

Depuis nos centres opérationnels mondiaux basés en Amérique du Nord, en Europe et en Australie, et forts de nos certifications ISO 17034, ISO/IEC 17025 et ISO 9001, nous donnons à nos clients les moyens d'optimiser leur efficacité opérationnelle, de protéger l'environnement et de soutenir l'infrastructure mondiale.



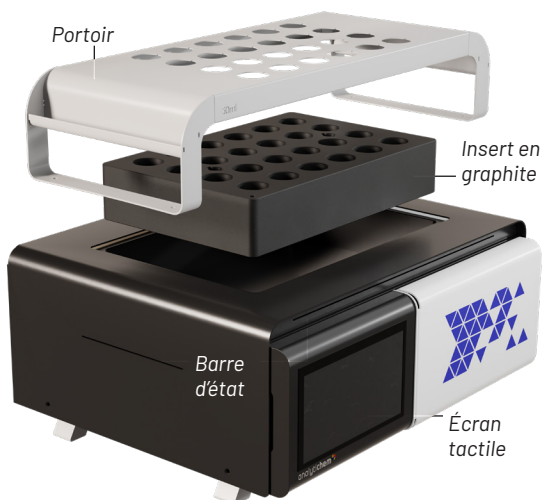


## Description du système

La synergie est plus qu'un simple mot. C'est un environnement. Lorsque la synergie est au cœur du workflow de votre laboratoire, vous pouvez travailler en toute confiance avec vos données et mobiliser vos ressources de façon efficace. La synergie dans votre laboratoire vous permettra d'obtenir des résultats précis.

Le secret d'une synergie durable en laboratoire réside, d'une part dans une association optimale entre la préparation des échantillons et l'analyse instrumentale, et d'autre part dans la mise en œuvre de dispositifs de contrôle robustes s'appuyant sur des matériaux de référence fiables.

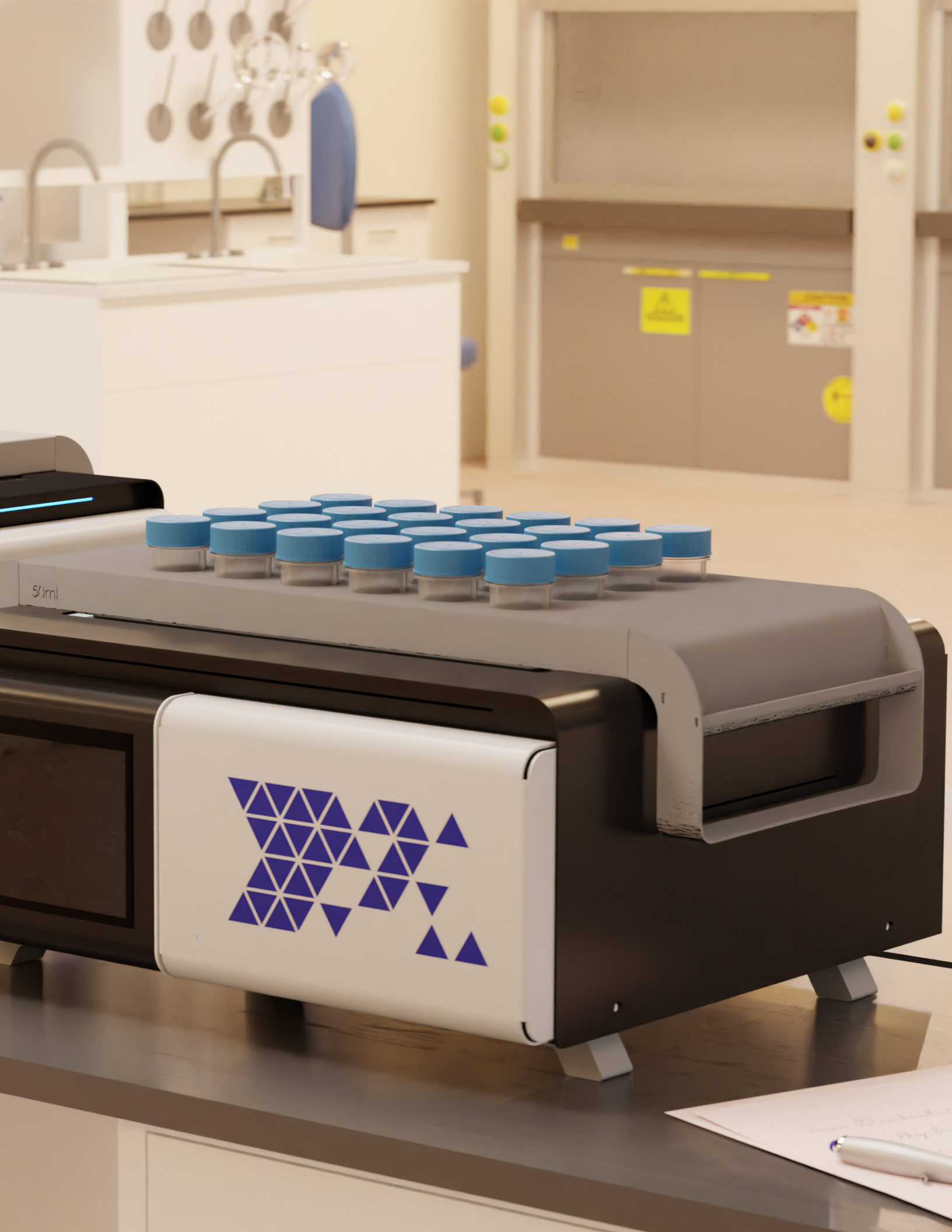
Le bloc de minéralisation SNRG est votre première ligne de défense. Le point d'entrée de votre écosystème technique. SNRG est conçu pour s'adapter aux spécificités de votre workflow, et non l'inverse, en alliant flexibilité et fiabilité et en proposant des possibilités de contrôle plus poussées.





**SNRG** - Préparation des échantillons

► La flexibilité au service de la précision



# Informations concernant les commandes

## Base

Description	Détails	Référence
System 1	Débit plus faible (1 insert)	012-200-010
System 2	Débit moyen à élevé (2 inserts)	012-200-020

*Comprend la base, le contrôleur et deux outils pour retirer les inserts.*

## Inserts en graphite

Description	Détails	Référence
Insert 15 ml	Capacité 48 x 15 ml	012-201-030
Insert 50 ml	Capacité 24 x 50 ml	012-201-032
Insert 100 ml	Capacité 12 x 100 ml	012-201-034

*Insert en graphite solide à revêtement spécial.*

## Câbles d'alimentation

Description	Détails	Référence
Câble d'alimentation SNRG type B, 250 V	Pour l'Amérique du Nord et d'autres pays	012-201-061
Câble d'alimentation SNRG type B, 125 V	Pour l'Amérique du Nord et d'autres pays	012-201-062
Câble d'alimentation SNRG types E & F, 250 V	Pour l'Europe, la Corée du Sud et d'autres pays	012-201-063
Câble d'alimentation SNRG type G, 250 V	Pour le Royaume-Uni et d'autres pays	012-201-064
Câble d'alimentation SNRG type J, 250 V	Pour la Suisse et d'autres pays	012-201-065
Câble d'alimentation SNRG type L, 250 V	Pour l'Italie et d'autres pays	012-201-066
Câble d'alimentation SNRG type M, 250 V	Pour l'Inde et d'autres pays	012-201-067
Câble d'alimentation SNRG type N, 250 V	Pour le Brésil et d'autres pays	012-201-068
Câble d'alimentation SNRG type I, 250 V	Pour l'Australie, la Nouvelle-Zélande et d'autres pays	012-201-069

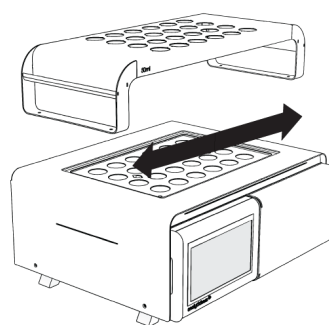
# Clé Wi-Fi

Disponible uniquement sur certains marchés. Nous contacter pour en savoir plus.

## Accessoires

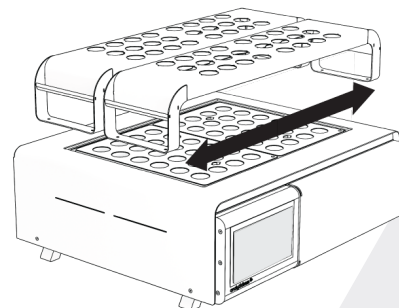
### Portoirs de tubes System 1

Description	Détails	Référence
Portoir de tubes 15 ml - System 1	Capacité 48 x 15 ml	012-201-040
Portoir de tubes 50 ml - System 1	Capacité 24 x 50 ml	012-201-042
Portoir de tubes 100 ml - System 1	Capacité 12 x 100 ml	012-201-044



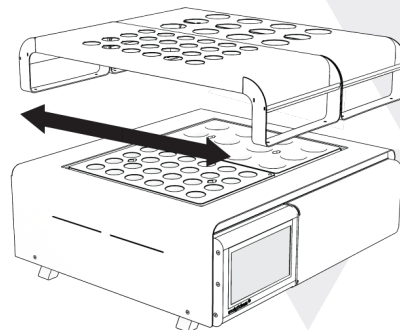
### Portoirs de tubes System 2

Description	Détails	Référence
Portoir de tubes 15 ml	Capacité 48 x 15 ml	012-201-041
Portoir de tubes 50 ml	Capacité 24 x 50 ml	012-201-043
Portoir de tubes 100 ml	Capacité 12 x 100 ml	012-201-045



### Portoirs de tubes System 2 - Autre option

Description	Détails	Référence
Portoir de tubes 15 ml	Capacité 48 x 15 ml	012-201-046
Portoir de tubes 50 ml	Capacité 24 x 50 ml	012-201-047
Portoir de tubes 100 ml	Capacité 12 x 100 ml	012-201-048



## Capteur de température

Description	Détails	Référence
Capteur de température	Sonde de température externe en option	012-201-050
Support de capteur, 15 ml	Convient aux DigiTubes 15 ml	012-201-051
Support de capteur, 50 ml	Convient aux DigiTubes 50 ml	012-201-052
Support de capteur, 100 ml	Convient aux DigiTubes 100 ml	012-201-053



## Consommables

### DigiTubes

Les DigiTubes sont fabriqués en polypropylène de qualité ICP-MS et comportent des graduations de volume conformes aux tolérances de classe A. Convient aux systèmes de blocs de digestion en graphite pour les méthodes impliquant des températures soutenues jusqu'à 95°C.

### DigiTubes en vrac avec RackLock

Description	Qté.	Référence
15 ml avec RackLock, bouchons bleus	1620	010-515-261
15 ml avec RackLock, sans bouchons	1620	010-515-262
15 ml avec RackLock, bouchons bleus	540	010-515-361
50 ml avec RackLock, bouchons bleus	750	010-500-261
50 ml avec RackLock, sans bouchons	750	010-500-262
100 ml avec RackLock, bouchons bleus	300	010-501-261
100 ml avec RackLock, sans bouchons	300	010-501-262



### DigiTubes en vrac sans RackLock

Description	Qté.	Référence
15 ml sans RackLock, bouchons bleus	1620	010-515-263
15 ml sans RackLock, sans bouchons	1620	010-515-264
15 ml sans RackLock, sans bouchons	540	010-515-363
50 ml sans RackLock, bouchons bleus	750	010-500-263
50 ml sans RackLock, sans bouchons	750	010-500-264
100 ml sans RackLock, bouchons bleus	300	010-501-263
100 ml sans RackLock, sans bouchons	300	010-501-264

### Capsules en vrac

Article	Description	Quantité	Référence
Bouchons à vis	Bouchons à vis, bleus pour DigiTubes 15 ml	540	010-515-060
	Bouchons à vis, transparente pour DigiTubes 15 ml	540	010-515-172
Bouchons à vis 50 ml avec code couleur	Bouchons bleus pour DigiTubes 50 ml	250	010-500-060
	Bouchons jaunes pour DigiTubes 50 ml	250	010-500-130
	Bouchons oranges pour DigiTubes 50 ml	250	010-500-140
	Bouchons rouges pour DigiTubes 50 ml	250	010-500-150
	Bouchons transparentes pour DigiTubes 50 ml	250	010-500-172
Bouchons à vis 100 ml avec code couleur	Bouchons bleus pour DigiTubes 100 ml	100	010-501-060

### Verres de montre

Description	Qté.	Référence
Verres de montre jetables en polypropylène, 50 ml	1000	010-500-081
Verres de montre jetables en polypropylène, 100 ml	500	010-501-081

## Tubes de digestion en Teflon® et en verre

Description	Qté.	Référence
Tube de digestion en Teflon®, 50 ml	6/pk	010-500-066
Bouchons à vis en Teflon® pour tube Teflon® 50 ml	6/pk	010-500-166
Tube de digestion en Teflon®, 100 ml	6/pk	010-501-084
Tube en verre borosilicaté 50 ml à fond plat (étalonnage à 10, 25, 30 et 50 ml)	6/pk	010-500-071
Tube en verre borosilicaté 50 ml (non étalonné)	6/pk	010-500-077

# Filtration

Les **DigiFILTER**s renforcent la productivité de votre laboratoire en filtrant les particules des échantillons digérés en quelques secondes. Disponible en membranes de porosité 0,2, 0,45, 0,7, 1,0 et 10 µm. Choisissez le type de membrane approprié (Téflon®, Metricel ou fibre de verre) adapté à votre application.

## Format 50 ml

Description	Qté.	Référence
<i>DigiFILTER</i> , Téflon® hydrophile 0,2 µm	100	010-500-088
<i>DigiFILTER</i> , Téflon® hydrophile 0,45 µm	100	010-500-070
<i>DigiFILTER</i> , Téflon® hydrophile 1,0 µm	100	010-500-080
<i>DigiFILTER</i> , Téflon® hydrophile 10,0 µm	100	010-500-074
<i>DigiFILTER</i> , Téflon® hydrophile haute pureté 0,45 µm	100	010-500-370
<i>DigiFILTER</i> , Téflon® hydrophile haute pureté 1,0 µm	100	010-500-380
<i>DigiFILTER</i> , Metricel 0,45 µm	100	010-500-072
<i>DigiFILTER</i> , mélange de cellulose estel 0,45 µm	100	010-500-118
<i>DigiFILTER</i> , fibre de verre 0,7 µm pour TCLP	100	010-500-082
<i>DigiFILTER</i> , rampe de filtration, 4 positions	1	010-500-234
<i>DigiFILTER</i> , rampe de filtration, 12 positions	1	010-500-230

## Format 100 ml

Description	Qté.	Référence
<i>DigiFILTER</i> , Téflon® hydrophile 0,2 µm	50	010-501-088
<i>DigiFILTER</i> , Téflon® hydrophile 0,45 µm	50	010-501-070
<i>DigiFILTER</i> , Téflon® hydrophile 1 µm	50	010-501-080
<i>DigiFILTER</i> , Téflon® hydrophile 10 µm	50	010-501-074
<i>DigiFILTER</i> , Téflon® hydrophile haute pureté 0,45 µm	50	010-501-370
<i>DigiFILTER</i> , Téflon® hydrophile haute pureté 1 µm	50	010-501-380
<i>DigiFILTER</i> , fibre de verre 0,7 µm pour TCLP	50	010-501-082
<i>DigiFILTER</i> , rampe de filtration, 4 positions	1	010-501-234
<i>DigiFILTER</i> , rampe de filtration, 12 positions	1	010-501-238

